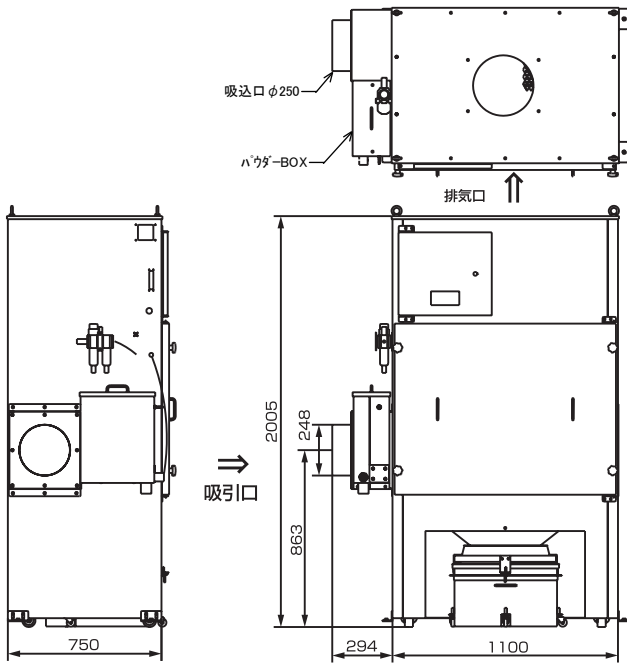
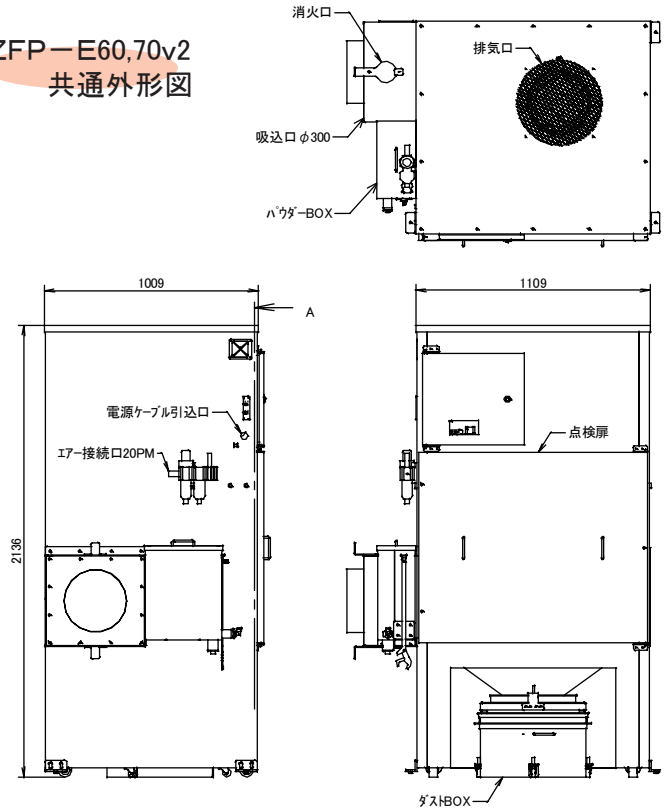


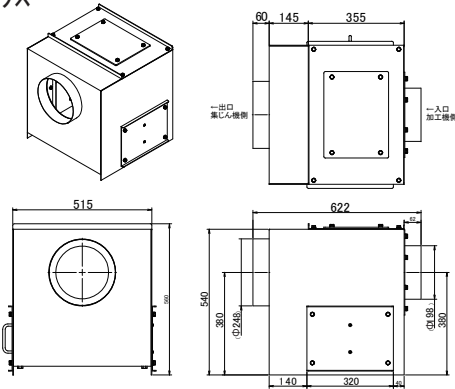
ZFP-E50v2外形図



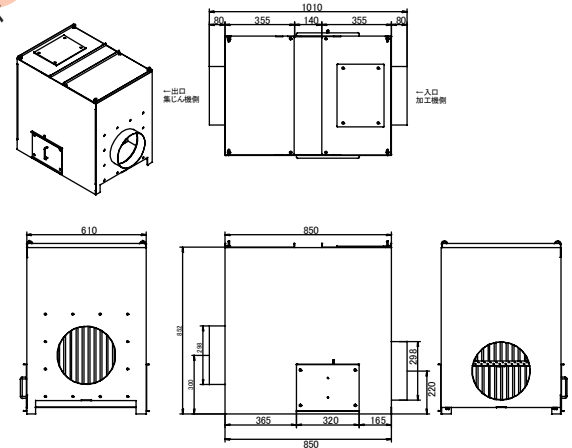
ZFP-E60,70v2
共通外形図



ZFP-E50v2用
プレボックス



ZFP-E60,70v2
共通プレボックス



仕様

型式	ZFP-E50v2	ZFP-E60v2	ZFP-E70v2
電源	3相 200/220V 50/60Hz インバーター 制御		
出力	3.7kw 2P	5.5kw 2P	7.5kw 2P
风量	40m ³ /min	60m ³ /min	90m ³ /min
静圧	3.5kPa	4.0kPa	4.1 kPa
フィルター	ポリエステル成形		
フィルター個数	8個	20 個	
ろ過面積	24m ²	64m ²	
払い落とし	自動パルスエア式		
エアバルブ個数	5 個	6 個	
圧縮エア	0.5MPa(80NL/min)		